

MB-Revue

Das Schweizer Industriemagazin – Jahreshauptausgabe 2014

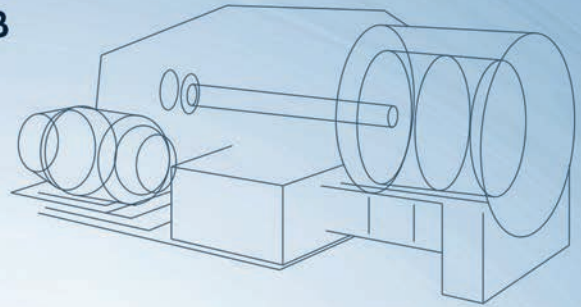
maschinenbau

Hochleistungs-Gleitlagerlösungen von GGB

Metallische Lager

Faserverstärkte Lager

Swiss made Sonderlager



GGB-CBM™



GGB-CSM™



GAR-MAX®

www.ggbearings.ch

The Global Leader
in High Performance Bearing Solutions



an EnPro Industries company

Unternehmen & Unternehmensführung | Märkte & Marktbearbeitung
Entwicklung & Produktion | Finanz & Wirtschaft | Energy Saving

Schwermontagen.

 **BAUBERGER**
so reisen Fabriken®

Der flexible Stahlhändler aus Wil



Die SCHMOLZ + BICKENBACH Stahlcenter AG – kurz SCHMOBI – ist ein führendes Schweizer Stahlhandelsunternehmen. Das KMU aus Wil SG besticht durch ein enormes Sortiment, aber auch durch herausragende Flexibilität und Liefergenauigkeit. Dafür bürgt nicht nur das Lager, sondern auch eine gut eingespielte Mannschaft, die mit ihrem Einsatz täglich dafür sorgt, dass alles just in time abläuft.

Im Lager von SCHMOBI stapeln sich fein sortiert rund 12'000 t Material aus Blankstahl, Edelbaustahl, Werkzeugstahl, rostbeständigem Stahl, Stahlrohren, Guss und Aluminium. Sämtliches Material wird dabei nach Chargen getrennt gelagert und ist somit jederzeit zurückverfolgbar. Das schlagkräftige Team kennt die Bedürfnisse seiner meist langjährigen Kunden aus der Maschinenindustrie genau. SCHMOBI ist für viele dieser Unternehmen Vorratslager und Outsourcingpartner in einem. Das Angebot reicht von der Beschaffung und Lagerhaltung des Rohmaterials über Zuschnitt, Konfektionierung und die einfache kundenspezifische Bearbeitung bis zur

sauberen, termingerechten und zuverlässigen Anlieferung des Materials. Für Letzteres verfügt das Wiler KMU über einen eigenen Fuhrpark.

Die hohe Flexibilität von SCHMOBI beeindruckt insbesondere beim Service: Die Bestellungen treffen stets zum schnellstmöglichen Zeitpunkt beim Kunden ein. Das ist nur möglich dank einem gewachsenen Team, in dem alle Beteiligten zusammenspielen. Die Mannschaft harmoniert – und so gelangt das gewünschte Material Tag für Tag in der richtigen Menge zum richtigen Zeitpunkt an den richtigen Ort.

Der Name «SCHMOBI» lässt erahnen, dass das Unternehmen zum weltweit tätigen Stahlkonzern SCHMOLZ + BICKENBACH gehört. Doch das ist nicht ganz korrekt. Die SCHMOLZ + BICKENBACH Stahlcenter AG ist ein eigenständiges Handelsunternehmen mit Sitz im sankt-gallischen Wil. Es ist zwar namentlich und durch die Gründerfamilien mit dem schweizerisch-deutschen Stahlkonzern SCHMOLZ + BICKENBACH verbunden, aber wirtschaftlich völlig autonom.



Infos

SCHMOLZ + BICKENBACH
Stahlcenter AG
Industriestrasse 18
CH-9552 Bronschhofen
Telefon +41 (0)71 913 63 63
www.schmolz-bickenbach.ch
info@schmolz-bickenbach.ch



Pure performance – absolute precision

Die BERGHOFF-Gruppe gehört seit 1984 mit ihren rund 200 Mitarbeitern, ihren zwei Werken in Südwestfalen und in der Schweiz sowie einer Produktionsfläche von mehr als 11'000 m² zu den Weltmarktführern für industrielles Outsourcing im Bereich der mechanischen Fertigung.

Die Philosophie: langfristige und strategische Kooperation mit anspruchsvollen Industriekunden, die ihre eigene Fertigungstiefe reduzieren und Kompetenzen auslagern möchten und dafür einen Premium-Outsourcing-Partner für mechanische Zerspanung suchen.

Abgedeckt werden Bedarfe im Bereich der Klein- und Mittelserien bis zu einer Stückzahl von rund 20'000 Teilen pro Jahr. BERGHOFF bearbeitet unter anderem Guss, Stahl, Aluminium, Titan, Wolfram, Edelmetalle und Kunststoffe.

Die BERGHOFF-Methode besteht aus der Kombination modernster Fertigungstechnologie (Maschinen und Bearbeitungszentren für die Fräs- und Drehbearbeitung bis zu 5500 mm und bis zu 25 t), der hochprofessionellen Prozessentwicklung (Projekt- und Entwicklungspartner) und den qualitativen Ansprüchen an die Bearbeitung (im Tausendstelm-Bereich, nur möglich durch vollklimatisierte Fertigung).

Unter dem Motto «pure performance – absolute precision» bildet BERGHOFF branchen-

übergreifend die gesamte Wertschöpfungskette rund um die mechanische Bearbeitung ab: Materialbeschaffung, Materialvorprüfung, Entwicklung der Fertigungsstrategie, CAD/CAM-Programmierung, mechanische Bearbeitung, Qualitätsprüfung, Reinigung, Montage und die Logistikabwicklung bis hin zur einbaufertigen Auslieferung am Einsatzort werden detailliert, termintreu und unter Beachtung höchster Qualitätsstandards entwickelt und erbracht.

Langjährige BERGHOFF-Kunden sind viele namhafte Unternehmen aus der Luft- und Raumfahrt, der Halbleiterindustrie, der Öl- und Gasindustrie, des Energie- und Turbinensektors sowie der Grossmotoren- und Pumpenindustrie.

Die familiengeführte BERGHOFF-Gruppe ist mehrfach für ihre Prozesse, ihre Leistungsfähigkeit, ihre Umweltstandards und ihr Qualitätsmanagement ausgezeichnet worden.



Infos

BERGHOFF Mechanical
Engineering AG
Industriezone Schächenwald
CH-6460 Altdorf
Telefon +41 (0)41 875 72 18
www.berghoff.eu
info.schweiz@berghoff.eu

